

Flange Service Tools MATCH



MATCH Pumpen Series P***BEX

Sind gekennzeichnet als:

II 2G Ex h IIB T5 Gb

II 2D Ex h IIIC T100°C Db

(ATEX Directive 2014/34/EU)



P350BEX P550BEX P1000BEX

HYDRAULISCHE ÖLDICHTE HANDPUMPE
DOPPELANSCHLUSS - ATEX

TECHNICAL DATA SHEET

2-stufige öldichte hydraulische Handpumpe
Maximale Druckstufe:

13,8 bar (200 psi) 1. Stufe

700 bar (10.000 psi) 2. Stufe

Ölkapazität: 350 cc, 550cc, 1070cc

Membranölbehälter: Die Pumpen sind in alle
Richtungen ohne Leistungsverluste bedienbar

Geringeres Risiko des Austretens von
Hydraulikflüssigkeit



KIT CONTENTS:

P350BEX

1 x P350B Pumpeneinheit
2 x 1,000 bar Manometer
2 x Schnellkupplung 1/4" NPT
2 x Manometeradapter K
2 x Kupplung 3/8" F

Packaging Dimensions (mm):
450 x 230 x 190

Produktcode

P350BEX

P550BEX

1 x P550B Pumpeneinheit
2 x 1,000 bar Manometer
2 x Schnellkupplung 1/4" NPT
2 x Manometeradapter K
2 x Kupplung 3/8" F

Packaging Dimensions (mm):
740 x 190 x 200

Produktcode

P550BEX

P1000BEX

1 x P1000B Pumpeneinheit
2 x 1,000 bar Manometer
2 x Schnellkupplung 1/4" NPT
2 x Manometeradapter K
2 x Kupplung 3/8" F

Packaging Dimensions (mm):
820 x 160 x 180

Produktcode

P1000BEX

Gewichte und Abmessungen:	P350BEX	P550BEX	P1000BEX
Länge der Pumpe (L)	540 mm	661 mm	861 mm
Länge des Griffs (H)	363 mm	485 mm	590 mm
Gewicht der Pumpe	6.1 kg	6.7 kg	8.0 kg
Bruttogewicht des Kits	6.4 kg	7.1 kg	8.5 kg

Auch als Kit mit Schlauch Lieferbar:

HP350B KIT:

Product Code

HP350B Kit



HP350BEX KIT:

Product Code

HP350BEX Kit



MATCH-CEE e.U.
Flansch Service Werkzeuge und Hochdruckhydraulik
Schlachthausgasse 30/6/13
A-1030 Wien / ÖSTERREICH

www.flanschspreizer.at

info@flangespreader.eu

MATCH s.r.o.
Flange Service Tools
Studena 2
SK-82104 Bratislava / SLOWAKEI

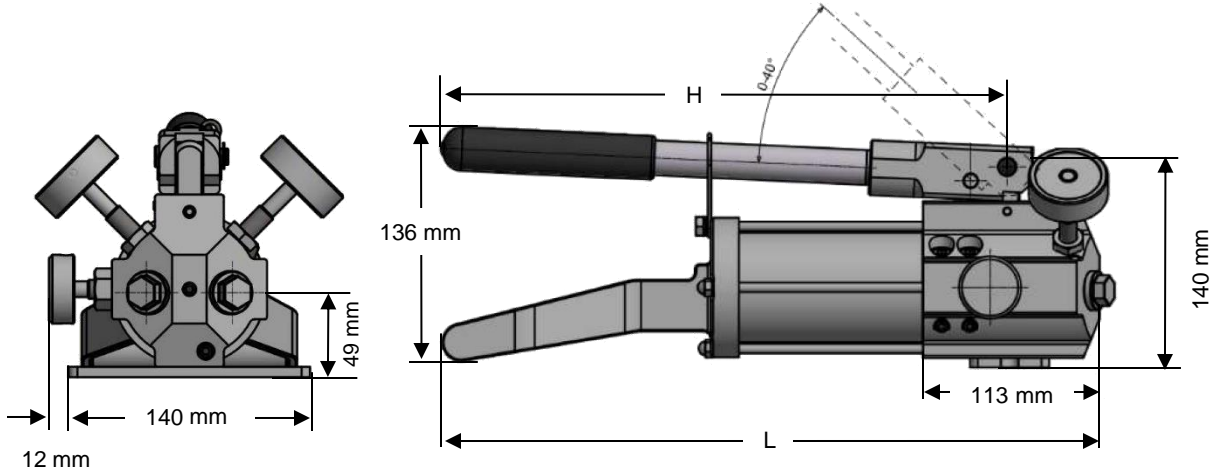
www.flangespreader.eu

P350BEX
P550BEX
P1000BEX

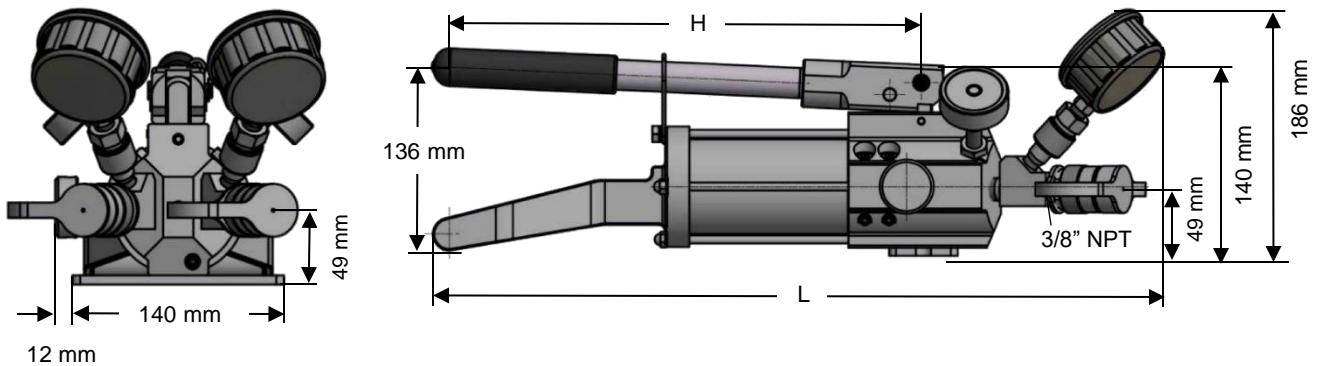
HYDRAULISCHE ÖLDICHTE
HANDPUMPE
DOPPELANSCHLUSS - ATEX

Flange Service Tools
MATCH

P*B** – ABMESSUNGEN DER PUMPE MIT DOPPELANSCHLUSS



P*BEX** ABMESSUNGEN DER PUMPE MIT DOPPELANSCHLUSS



SPEZIFIKATIONEN	STUFE	P350BEX	P550BEX	P1000BEX
Druckstufe	1 st	13.8 bar (200 psi)		
	2 nd	700 bar (10,000 psi)		
Maximale Ölkapazität		380 cc	580 cc	1130 cc
Verwendbare Ölkapazität		350 cc	550 cc	1070 cc
Ölvolumen/Hub	1 st	3.7 cc		
	2 nd	0.6 cc		
Maximale Handgriffkraft		290 N	210 N	170 N
Kolbenhub		18 mm (0.7 in)		

GEFAHR! – PE-Koffer und Hydraulikschläuche der Serie HHxxx können nicht in einer explosionsgefährdeten Umgebung eingesetzt werden!

Verwenden Sie nur ATEX-geprüfte Schläuche der Serie HHEXxxx!

MATCH-CEE e.U.
Flansch Service Werkzeuge und Hochdruckhydraulik
Schlachthausgasse 30/6/13
A-1030 Wien / ÖSTERREICH

MATCH s.r.o
Flange Service Tools
Studena 2
SK-82104 Bratislava / SLOWAKEI

www.flanschspreizer.at

info@flangespreader.eu

www.flangespreader.eu