

MFA4T

MECHANISCHES
 WERKZEUG ZUM AUSRICHTEN
 VON FLANSCHEN

TECHNISCHES DATENBLATT



AUSRICHTKRAFT:

68 N-m Drehmoment ergeben **4 t (40 kN)** Ausrichtkraft je Werkzeug

MAX. FLÜGELVERLÄNGERUNG

Der Flügel des Werkzeugs kann bis zu 113 mm ausgefahren werden

Min. Flügelverlängerung: 45 mm

Max. Flügelverlängerung: 158 mm

INHALT DES KITS

- 1 x MFA4T Flanschausrichter
- 1 x 68 N-m (50 ft·lb) Drehmomentschlüssel
- 1 x 22 mm Vierkantnuss
- 1 x Ratschengurt
- 1 x Tragekoffer

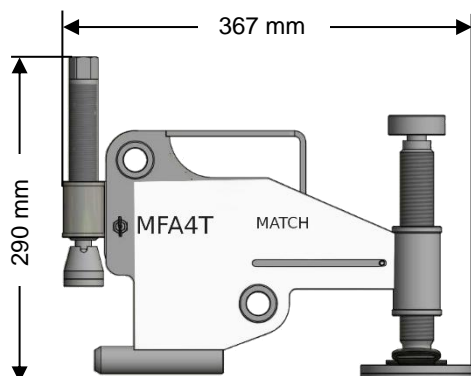
ANWENDUNGSBEREICHE:

Minstdurchmesser des Bolzenlochs: 25 mm (1,0")
 (Weitere Einzelheiten finden Sie auf der nächsten Seite)

MFA4T ist gekennzeichnet:



Produktcode	Werkzeug
MFA4T	1 x MFA4T



GEWICHTE UND ABMESSUNGEN:

Gewicht des Werkzeugs: 8,6 kg (19,0 lb)
 Drehmomentschlüssel: 1,5 kg (3,3 lb)
 Bruttogewicht des Kits: 12,6 kg (27,8 lb)

Abmessungen der Verpackung:
 580 mm x 340 mm x 180 mm

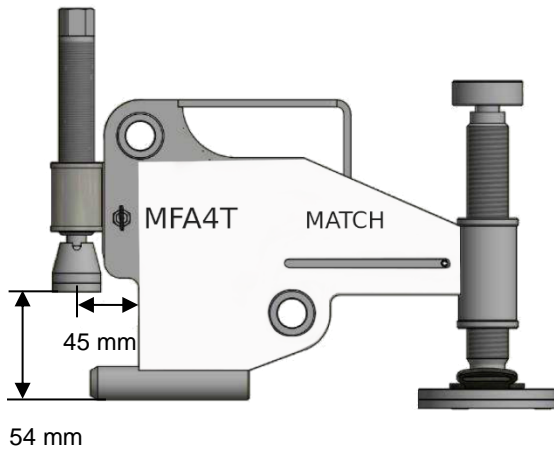
MFA4T

MECHANISCHES WERKZEUG ZUM AUSRICHTEN VON FLANSCHEN

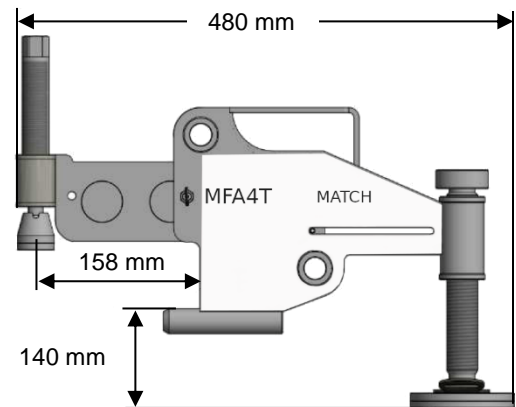


WERKZEUGABMESSUNGEN:

VOLLSTÄNDIG EINGEZOGEN



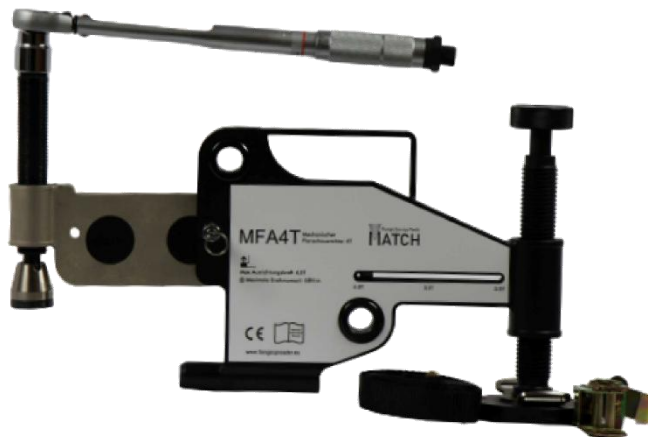
VOLLSTÄNDIG AUSGEFAHREN



ANWENDUNGSBEREICHE:

Minstdurchmesser des Bolzenlochs:
25 mm (1,0")

ASME	ROHRNENNGRÖSSE
150 #	10" – 34"
300 #	8" – 14" & 26" – 36"
400 #	3½" – 10" & 26" – 36"
600 #	3½" – 10" & 26" – 36"
900 #	1" – 3" & 4" – 6"
1500 #	1¼" – 3"
2500 #	1" – 2½"



MATCH-CEE e.U.
Flansch Service Werkzeuge und Hochdruckhydraulik
Schlachthausgasse 30/6/13
A-1030 Wien / ÖSTERREICH

www.flanschspreizer.at

info@flangespreader.eu

MATCH s.r.o
Flange Service Tools
Mlynske Nivy 70 / Hala 18
SK-82104 Bratislava / SLOWAKEI

www.flangespreader.eu