

# Flange Service Tools MATCH



# HSW15TSCEX-FC EX

INTEGRALER HYDRAULISCHER  
FLANSCHSPREIZER ATEX  
In Flightcase ATEX

## TECHNISCHES DATENBLATT

### SPREIZKRAFT:

700 bar Hydraulikdruck ergeben **14,5 t (145 kN)**  
Spreizkraft je Werkzeug



Es ist ratsam, die Werkzeuge paarweise zu verwenden, was  
eine Gesamtspreizkraft ergibt von:  $2 \times 14,5 \text{ t} = 29,0 \text{ t}$  (290 kN)

### SPREIZABSTAND:

Mit einem Paar Stufenblöcken: **6 mm - 81 mm**

### INHALT DES KITS

- 1 x Flanschspreizer Keil
- 1 x 700 bar (10.000 psi) Hydraulikzylinder  
mit integrierter Pumpe
- 1 x Sicherheitsblock
- 1 x Sicherheitsschleufe inkl. 2 Schnallen
- 1 x Paar Stufenblöcke
- 1 x Sechskantschlüssel und Senkkopfschraube
- 1 x Flightcase FCEX

| Produktcode      | Werkzeug       |
|------------------|----------------|
| HSW15TSCEX-FC EX | 1 x HSW15TSCEX |

### MATCH HSW15TSCEX

Ist gekennzeichnet als:  
II 2G Ex h IIB T5 Gb  
II 2D EX h IIIC T100 °C Db  
(ATEX-Richtlinie 2014/34/EU)



### GEWICHTE UND ABMESSUNGEN:

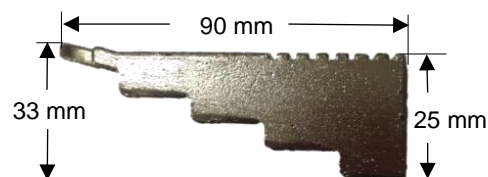
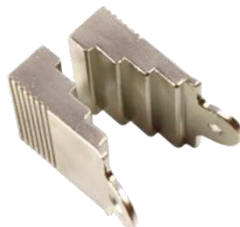
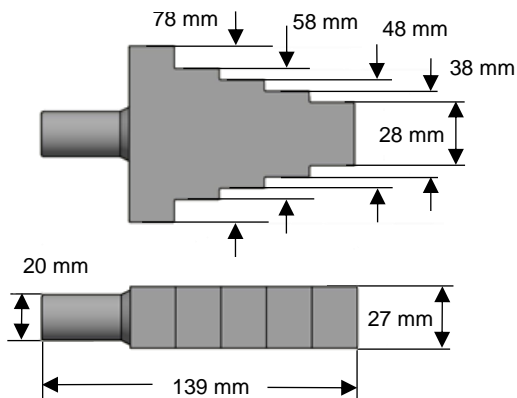
Gewicht des Werkzeugs: 9,0 kg (19,8 lb)  
Sicherheitsblock: 0,35 kg (0,8 lb)  
Stufenblock: 0,52 kg (1,1 lb)  
Bruttogewicht des Kits: 15,0 kg (31,7 lb)

Abmessungen der Verpackung:  
510 mm x 290 mm x 150 mm

### STUFENBLOCK: P/N: SBM62

Die Verwendung von Stufenblöcken,  
entweder einzeln oder paarweise,  
ermöglicht einen **maximalen**  
Spreizabstand von **81 mm**

### SICHERHEITSBLOCK: P/N: B1095



MATCH-CEE e.U.  
Flansch Service Werkzeuge und Hochdruckhydraulik  
Schlachthausgasse 30/6/13  
A-1030 Wien / ÖSTERREICH

[www.flanschspreizer.at](http://www.flanschspreizer.at)

[info@flangespreider.eu](mailto:info@flangespreider.eu)

MATCH s.r.o.  
Flange Service Tools  
Studena 2  
SK-82104 Bratislava / SLOWAKEI

[www.flangespreider.eu](http://www.flangespreider.eu)

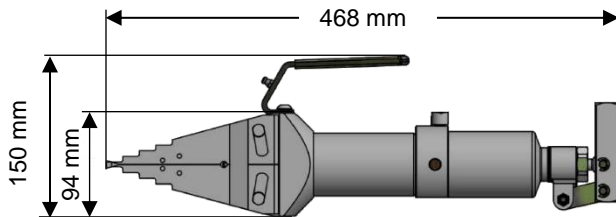
# HSW15TSCEX-FCEX

INTEGRALER HYDRAULISCHER  
FLANSCHSPREIZER in Flightcase ATEX

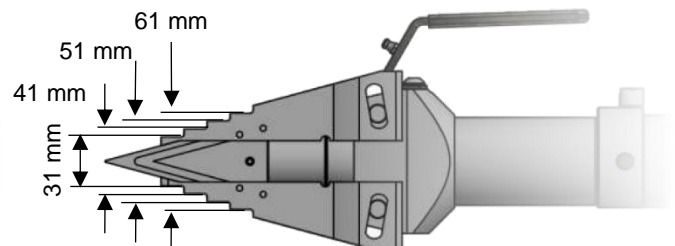
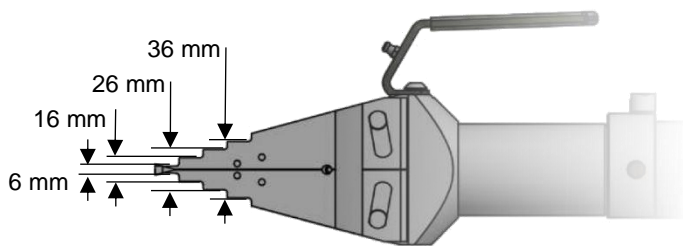
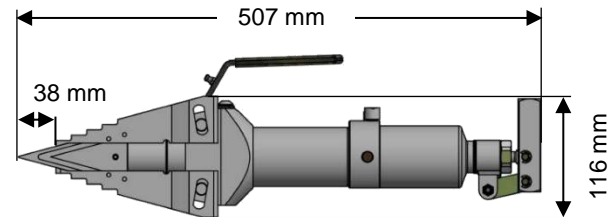


## WERKZEUGABMESSUNGEN:

VOLLSTÄNDIG EINGEZOGEN



VOLLSTÄNDIG AUSGEFAHREN



## ANWENDUNGSBEREICHE:

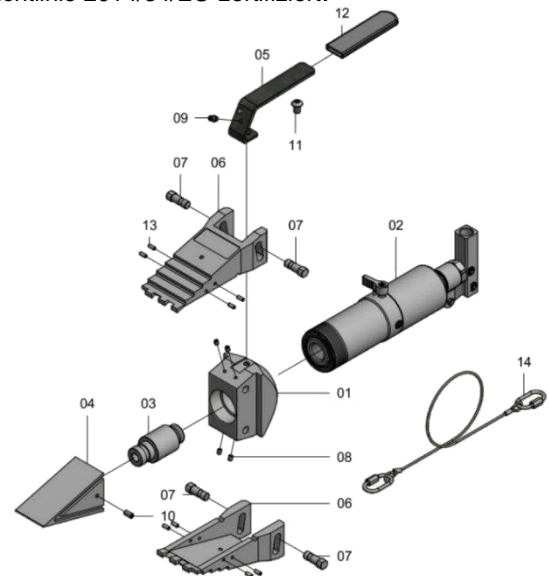
Flanschverbindungen mit mindestens 6 mm  
Zugangsspalt

**ACHTUNG!** Die MATCH Flanschspreizer HSW15TSCEX  
in Flightcase FCEX sind für die Verwendung in  
explosionsgefährdeten Bereichen gemäß der ATEX-  
Richtlinie 2014/34/EU zertifiziert.

| ARTIKEL | P/N   | NAME DES TEILS                 | STÜCKZahl |
|---------|-------|--------------------------------|-----------|
| 1       | C1139 | Hauptkörper                    | 1         |
| 2       | PM102 | Integrierte Pumpe und Zylinder | 1         |
| 3       | E2078 | Druckstift                     | 1         |
| 4       | C1140 | Keil                           | 1         |
| 5       | C1543 | Griff                          | 1         |
| 6       | F0392 | Geschmiedete Backe             | 2         |
| 7       | E2077 | Schiebestift                   | 4         |
| 8       | H0048 | Schraube                       | 4         |
| 9       | H0371 | Schmiernippel                  | 1         |
| 10      | H0370 | Schraube                       | 1         |
| 11      | H0372 | Schraube                       | 1         |
| 12      | G0651 | Griffhülse                     | 1         |
| 13      | I0109 | Geteiler Rollstift             | 8         |
| 14      | LB294 | Sicherheitsschleife            | 1         |

Die Artikel 7, 8, 10, 11 und 13 werden  
geliefert in

**Service-Kit A, Produktcode: 1492**



MATCH-CEE e.U.  
Flansch Service Werkzeuge und Hochdruckhydraulik  
Schlachthausgasse 30/6/13  
A-1030 Wien / ÖSTERREICH

[www.flanschspreizer.at](http://www.flanschspreizer.at)

[info@flangespreader.eu](mailto:info@flangespreader.eu)

MATCH s.r.o.  
Flange Service Tools  
Studena 2  
SK-82104 Bratislava / SLOWAKEI

[www.flangespreader.eu](http://www.flangespreader.eu)