

Flange Service Tools MATCH



HSW15TEX

HYDRAULISCHER
FLANSCHSPREIZER KEIL
TWIN KIT ATEX

TECHNISCHES DATENBLATT

SPREIZKRAFT:

700 bar Hydraulikdruck ergeben **15,5 t (155 kN)**
Spreizkraft je Werkzeug



Es ist ratsam, die Werkzeuge paarweise zu verwenden, was eine Gesamtspreizkraft ergibt von: $2 \times 15,5 \text{ t} = 31,0 \text{ t}$ (310 kN)

SPREIZABSTAND:

Mit einem Paar Stufenblöcken: **6 mm - 81 mm**

INHALT DES KITS

- 2 x Flanschspreizer Keil
- 2 x 700 bar (10.000 psi) Hydraulikzylinder
- 2 x Sicherheitsblock
- 2 x Sicherheitsschleufe inkl. 2 Schnallen
- 2 x Paar Stufenblöcke
- 1 x Innensechskantschlüssel
- 1 x Tragekoffer

Produktcode	Werkzeug
HSW15TEX Twin Kit	2 x HSW15TEX

MATCH HSW15TEX

Ist gekennzeichnet als:
II 2G Ex h IIB T5 Gb
II 2D EX h IIIC T100 °C Db
(ATEX-Richtlinie 2014/34/EU)



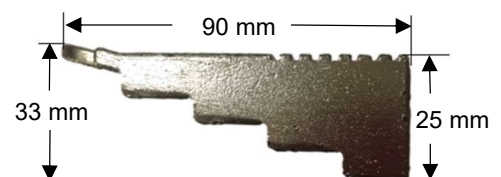
GEWICHTE UND ABMESSUNGEN:

Gewicht des Werkzeugs: 7,0 kg (15,4 lb)
Gewicht des Werkzeug-Kits: 20,8 kg (45,9 lb)
Sicherheitsblock: 0,35 kg (0,8 lb)
Stufenblock: 0,52 kg (1,1 lb)

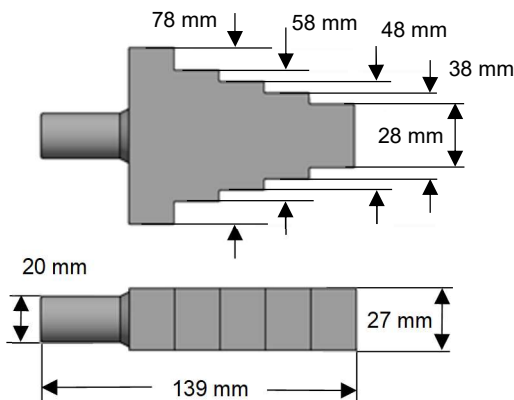
Abmessungen der Verpackung:
580 mm x 340 mm x 180 mm

STUFENBLOCK: P/N: SBM62

Die Verwendung von Stufenblöcken, entweder einzeln oder paarweise, ermöglicht einen **maximalen Spreizabstand von 81 mm**



SICHERHEITSBLOCK: P/N: B1095



MATCH-CEE e.U.
Flansch Service Werkzeuge und Hochdruckhydraulik
Schlachthausgasse 30/6/13
A-1030 Wien / ÖSTERREICH

www.flanschspreizer.at

info@flangespreader.eu

MATCH s.r.o
Flange Service Tools
Studena 2
SK-82104 Bratislava / SLOWAKEI

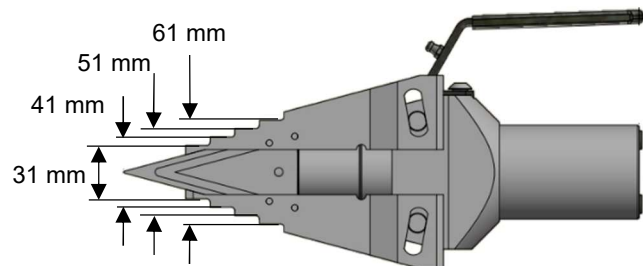
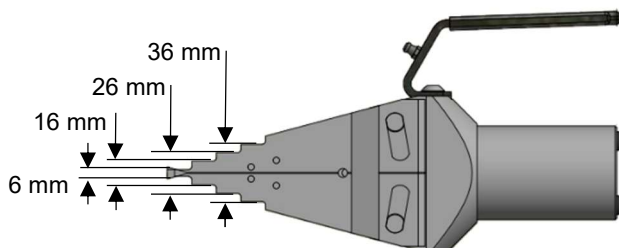
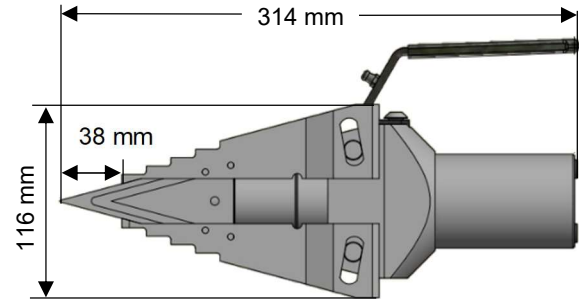
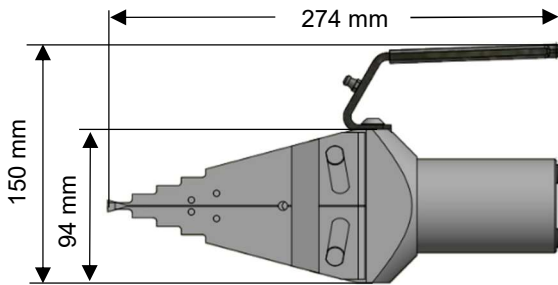
www.flangespreader.eu

HSW15TEX

HYDRAULISCHER FLANSCHSPREIZER
ATEX



WERKZEUGABMESSUNGEN: VOLLSTÄNDIG EINGEZOGEN VOLLSTÄNDIG AUSGEFAHREN



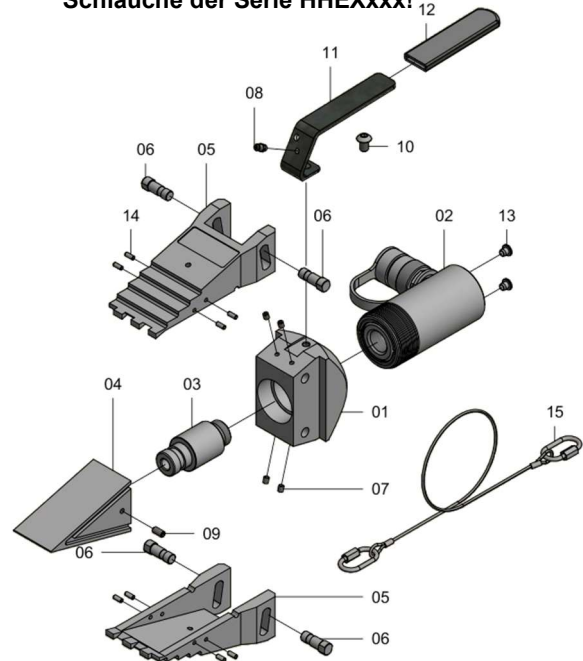
ARTIKEL	P/N	NAME DES TEILS	STÜCKZAHL
1	C1139	Hauptkörper	1
2	RC102HU	Hydraulikzylinder	1
3	E2078	Druckstift	1
4	C1140	Keil	1
5	F0392	Geschmiedete Backe	2
6	E2077	Schiebestift	4
7	H0048	Schraube	4
8	H0371	Schmiernippel	1
9	H0370	Schraube	1
10	H0372	Schraube	1
11	C1543	Griff	1
12	G0651	Griffhülse	1
13	G0654	Weißer Kunststoffkappe	2
14	I0109	Rollstift	8
15	LB294	Sicherheitsschleife	1

Die Artikel 6, 7, 9, 10 und 14 werden geliefert in
Service-Kit A, Produktcode: 1492

ANWENDUNGSBEREICHE:

Flanschverbindungen mit mindestens 6 mm
Zuananssolt

GEFAHR! – PE-Koffer und Hydraulikschläuche der Serie HHxxx können nicht in einer explosionsgefährdeten Umgebung eingesetzt werden! **Verwenden Sie nur ATEX-geprüfte Schläuche der Serie HHEXxxx!**



MATCH-CEE e.U.
Flansch Service Werkzeuge und Hochdruckhydraulik
Schlachthausgasse 30/6/13
A-1030 Wien / ÖSTERREICH

www.flanschspreizer.at

info@flangespreader.eu

MATCH s.r.o.
Flange Service Tools
Studena 2
SK-82104 Bratislava / SLOWAKEI

www.flangespreader.eu