

HP550A KIT

HYDRAULISCHE ÖLDICHTE HANDPUMPEN
 EINZELANSCHLUSS

HP550B KIT

HYDRAULISCHE ÖLDICHTE HANDPUMPEN
 DOPPELANSCHLUSS



TECHNISCHES DATENBLATT

2-stufige öldichte hydraulische Handpumpe
 Maximale Druckstufe:
 13,8 bar (200 psi) 1. Stufe
 700 bar (10.000 psi) 2. Stufe
 Ölkapazität: 550 cc
 Speziell für den Betrieb in alle Richtungen ohne
 Leistungsverluste entwickelt, auch Unterwasser.
 Der Membranölbehälter verringert außerdem das
 Risiko von auslaufendem Hydrauliköl.

MATCH HP550A KIT and HP550B KIT

Sind gekennzeichnet als:



HP550A INHALT DES KITS:

- 1 x P550AEX Pumpeneinheit
- 1 x Manometer bis 1.000 bar (15.000 psi)
- 1 x Manometer-Schnellkopplung ¼" NPT
- 1 x Manometeradapter K
- 1 x Kupplung 3/8" F
- 1 x HH180 Hydraulischer Schlauch
 (1,8 m Hydraulikschlauch mit
 Kupplungen)

HP550B KIT CONTENTS:

- 1 x P350AEX Pumpeneinheit
- 2 x Manometer bis 1.000 bar (15.000 psi)
- 2 x Manometer-Schnellkopplung ¼" NPT
- 2 x Manometeradapter K
- 2 x Kupplungen 3/8" F
- 2 x HH180 Hydraulischer Schlauch
 (1,8 m Hydraulikschlauch mit
 Kupplungen)

Product Code
HP550A Kit

Product Code
HP550B Kit

Gewichte-Abmessungen:	P550AEX	P550BEX
Länge der Pumpe (L)	624 mm	661 mm
Länge des Griffs Length (H)	485 mm	485 mm
Gewicht der Pumpe	4.8 kg (10.6 lb)	6.7 kg (14.8 lb)
Bruttogewicht des Kits	6.2 kg (13.7 lb)	8.9 kg (19.6 lb)
Abmessungen der Verpackung	740 mm x 190 mm x 200 mm	

MATCH-CEE e.U.
 Flansch Service Werkzeuge und Hochdruckhydraulik
 Schlachthausgasse 30/6/13
 A-1030 Wien / ÖSTERREICH

www.flanschspreizer.at

info@flangespreader.eu

MATCH s.r.o.
 Flange Service Tools
 Studena 2
 SK-82104 Bratislava / SLOVAKIA

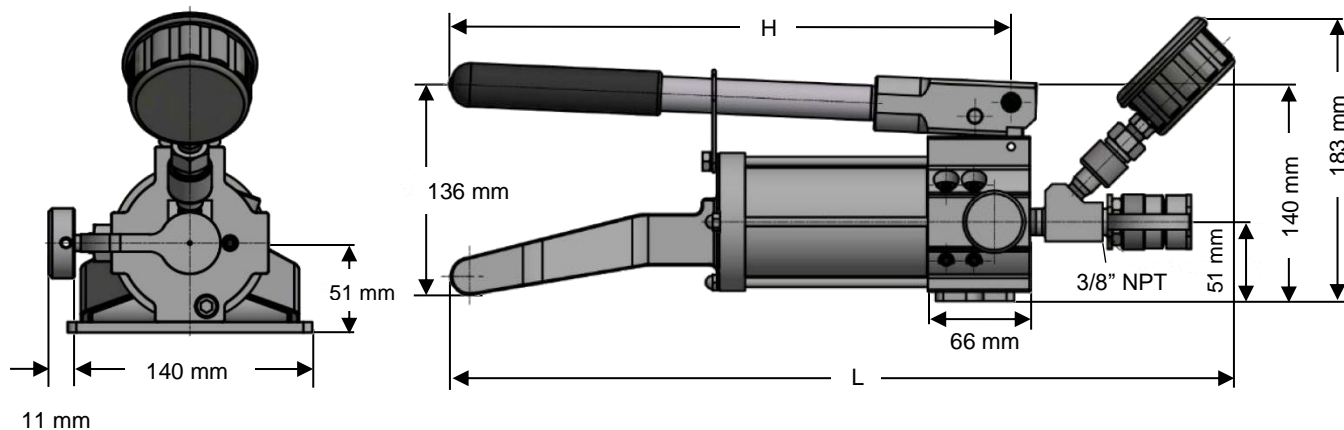
www.flangespreader.eu

HP550A KIT

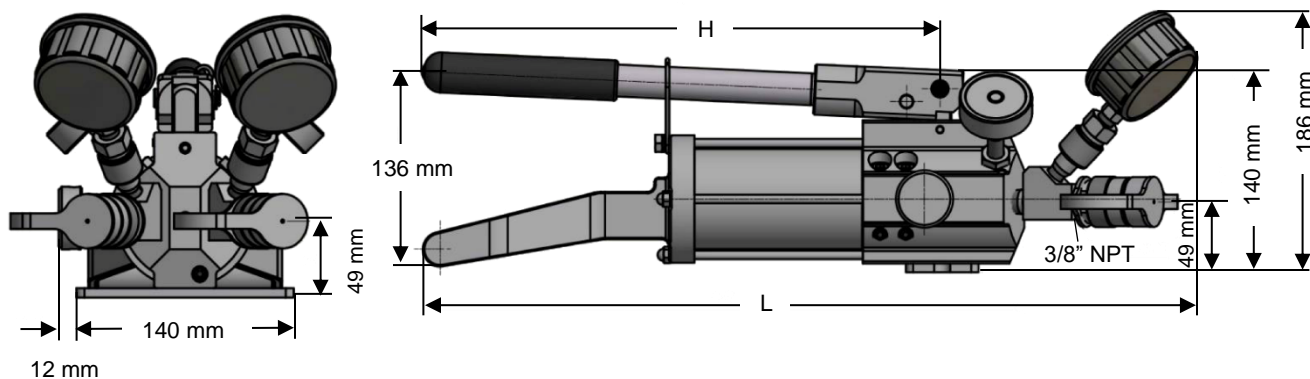
HP550B KIT

HYDRAULISCHE ÖLDICHTE HANDPUMPEN

P550AEX – ABMESSUNGEN DER PUMPE MIT EINEM ANSCHLUSS:



P550BEX - ABMESSUNGEN DER PUMPE MIT ZWEI ANSCHLÜSSEN:



SPECIFIKTIONEN	STUFE	P550AEX P550BEX
Druckstufe	1 st	13.8 bar (200 psi)
	2 nd	700 bar (10,000 psi)
Maximale Ölkapazität		580 cc (35.4 in ³)
Verwendbare Ölkapazität		550 cc (33.6 in ³)
Ölvolumen/Hub	1 st	3.7 cc (0.2 in ³)
	2 nd	0.6 cc (0.04 in ³)
Maximale Handgriffkraft		210 N (21 kgf)
Kolbenhub		18 mm (0.7 in)

GEFAHR! – Hydraulikschläuche der Serie HHxxx können nicht in einer explosionsgefährdeten Umgebung eingesetzt werden!

Verwenden Sie nur ATEX-geprüfte Schläuche der Serie HHEXxxx!