



# MFA1T

MECHANISCHES  
WERKZEUG ZUM AUSRICHTEN  
VON FLANSCHEN

## TECHNISCHES DATENBLATT



**AUSRICHTKRAFT:**

**1 t (10 kN)**

### INHALT DES KITS

1 x MFA4T Flanschausrichter  
1 x Ratschengurt

### ANWENDUNGSBEREICHE:

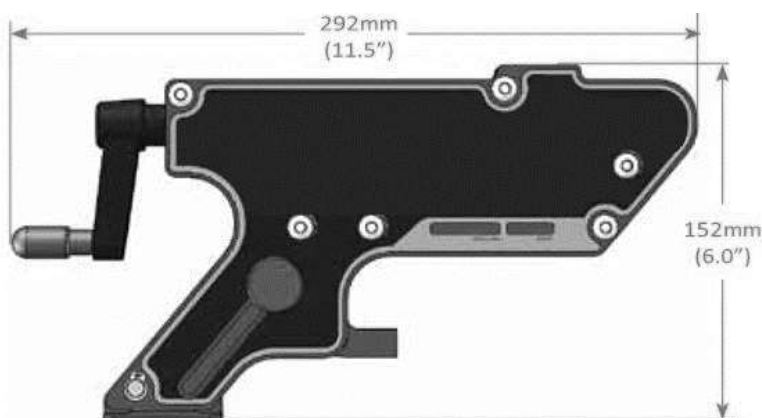
Minstdurchmesser des Bolzenlochs: 25 mm (1,0")  
(Weitere Einzelheiten finden Sie auf der nächsten Seite)

MFA4T ist gekennzeichnet:

Produktcode	Werkzeug
MFA1T	1 x MFA1T

### WEIGHTS AND DIMENSIONS

Tool weight: 2.1 kg  
Gross weight: 2.3 kg  
Box Dimensions:  
180 mm x 330 mm x 220 mm



MATCH-CEE e.U.  
Flansch Service Werkzeuge und Hochdruckhydraulik  
Schlachthausgasse 30/6/13  
A-1030 Wien / ÖSTERREICH

[www.flanschspreizer.at](http://www.flanschspreizer.at)

[info@flangespreader.eu](mailto:info@flangespreader.eu)

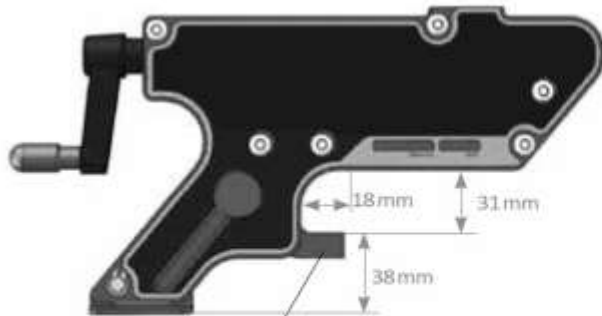
MATCH s.r.o.  
Flange Service Tools  
Studena 2  
SK-82104 Bratislava / SLOVAKIA

[www.flangespreader.eu](http://www.flangespreader.eu)

# MFA1T

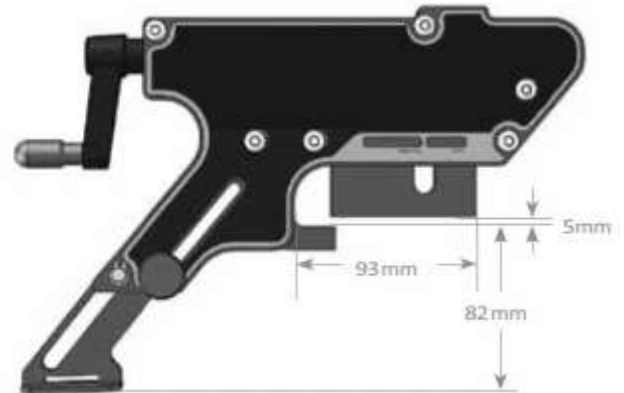
MECHANICAL FLANGE ALIGNMENT TOOL

Minimum Reach



Minimum applicable Bolt Hole Diameter 16mm (0.63")

Maximum Reach



## APPLICATION RANGE

ASME	150#	2" ~ 8"
	300#	1½" ~ 6"
	400#	2" ~ 3"
	600#	1½" ~ 3"
	900#	½" ~ ¾"
	1500#	½" ~ 1"
	2500#	½" ~ ¾"